

TOPSAFE TSL-B3
Ø 16 mm

**KOTVICÍ BOD PRO
BETONOVÉ KONSTRUKCE**

DÉLKY: 0-600 mm
Jiné délky na vyžádání

POZNÁMKA:

KOTVENÍ POMOCÍ MOSAZNÉ HMOŽDINKY NEBO NA CHEMICKOU KOTVU
DO DÉLKY 50 mm KOTVENÍ POUZE NA CHEMICKOU KOTVU
BETON MIN C20/25, fck 20,7 MPa
VHODNÉ PRO MAX 3 OSOBY
V SOULADU S POŽADAVKY NORMY EN 795

MĚŘÍTKO: 1:5

KOTVENÍ POMOCÍ MOSAZNÉ HMOŽDINKY

VRTÁK Ø 20 mm
HLOUBKA VRTANÉHO OTVORU min. 90 mm
BETON TL. min. 120 mm

KOTVENÍ NA CHEMII

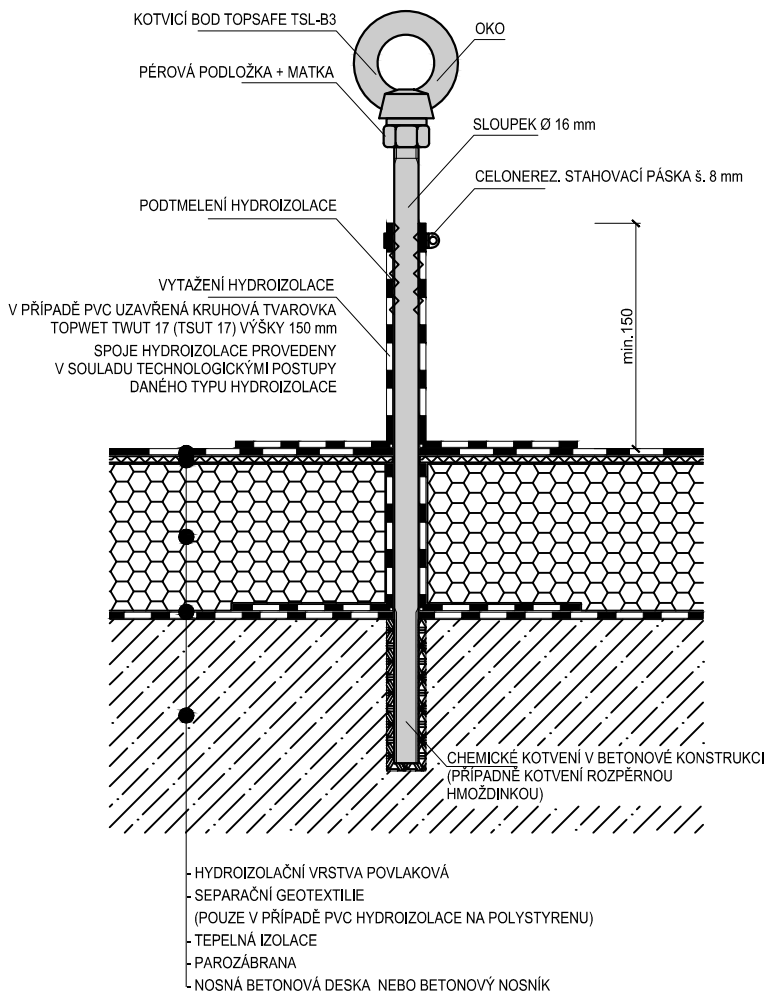
VRTÁK Ø 18 mm
HLOUBKA VRTANÉHO OTVORU min. 80 mm
BETON TL. min. 120 mm

ZÁKLADNÍ INFORMACE

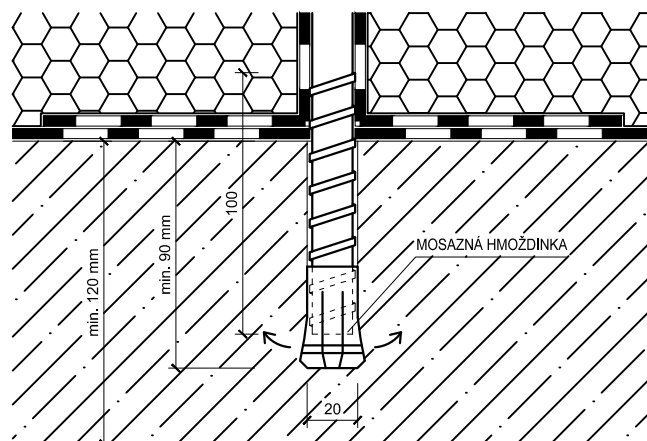
URČENÍ	JISTĚNÍ OSOB PROTI PÁDU Z VÝŠKY A DO HLOUBKY
MATERIÁL	NEREZOVÁ OCEL 1.4301
BARVA	NEREZOVÁ OCEL
CERTIFIKACE	DLE EN 795:1996
VÝROBCE	ABS Safety GmbH

TECHNICKÉ ÚDAJE

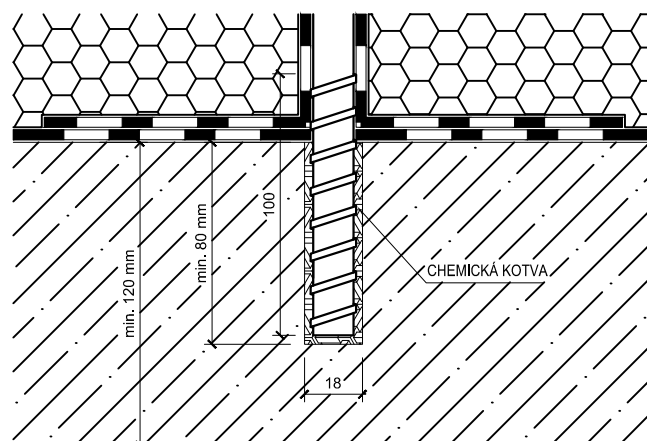
SOUČÁST DODÁVKY KOTVICÍHO BODU	KOTVENÍ POMOCÍ MOSAZNÉ HMOŽDINKY KOTVICÍ BOD: - OKO - PÉROVÁ PODLOŽKA - MATKA	KOTVENÍ NA CHEMII KOTVICÍ BOD: - OKO - PÉROVÁ PODLOŽKA - MATKA
		KOTEVNÍ SADA: - MOSAZNÁ HMOŽDINKA
PARAMETRY KOTVENÍ	UTAŽENÍ OKA 70 Nm UTAŽENÍ KOTVICÍHO BODU 70 Nm - PŘI KOTVENÍ NA MOSAZNOU HMOŽDINKU (UTAHOVAT V TĚLE SLOUPKU)	



KOTVENÍ POMOCÍ MOSAZNÉ HMOŽDINKY (M1:3)



KOTVENÍ NA CHEMII (M1:3)



TOPSAFE TSL-B10
Ø 16 mm

**KOTVICÍ BOD PRO
BETONOVÉ KONSTRUKCE**

DĚLKY: 150-600 mm
Jiné délky na vyžádání

POZNÁMKA:
KOTVENÍ POMOCÍ ROZPĚRNÝCH KOTEV NEBO NA CHEMICKÉ KOTVY
BETON MIN C20/25, fck 20,7 MPa
ROZNÁŠECÍ DESKA 200 x 200 mm
VHODNÉ PRO MAX 3 OSOBY
V SOULADU S POŽADAVKY NORMY EN 795

MĚŘITKO: 1:5

KOTVENÍ POMOCÍ ROZPĚRNÝCH KOTEV

VRTÁK Ø 10 mm
HLOUBKA VRTANÉHO OTVORU min. 80 mm
BETON TL. min. 120 mm

KOTVENÍ NA CHEMII

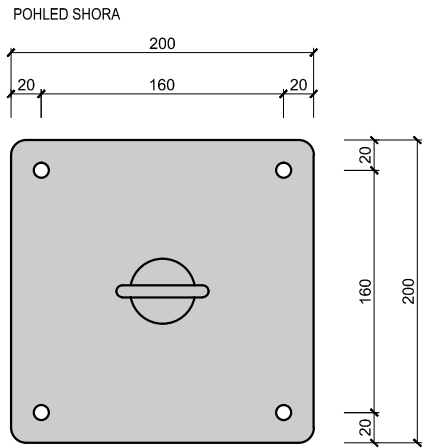
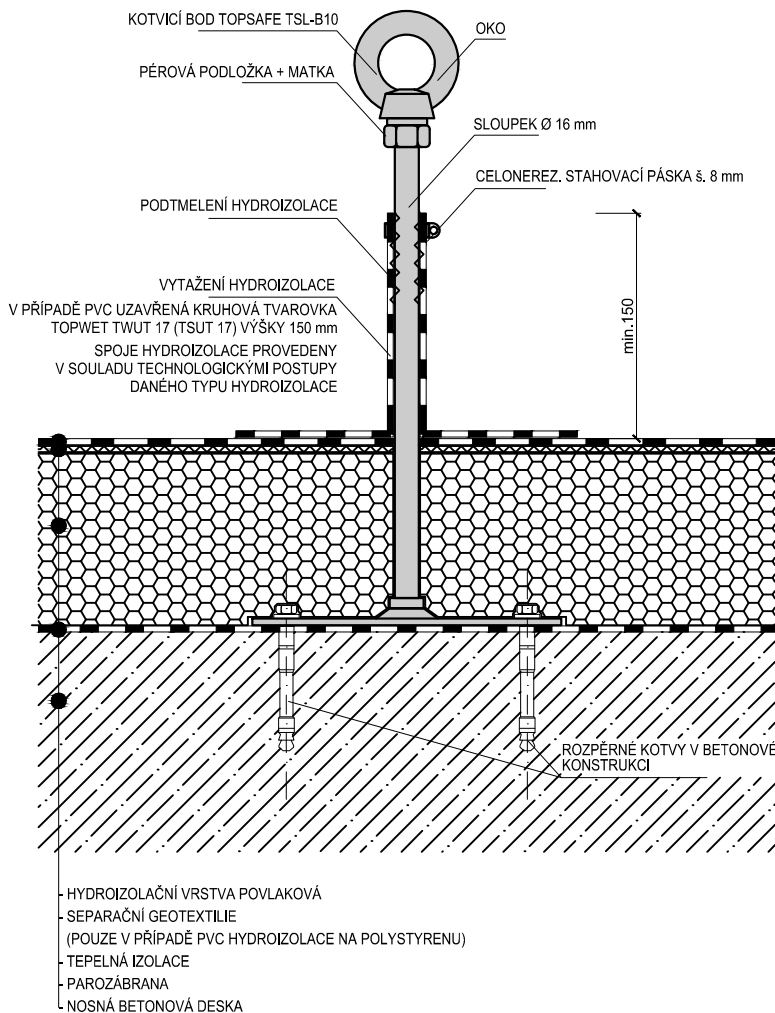
VRTÁK Ø 12 mm
HLOUBKA VRTANÉHO OTVORU min. 80 mm
BETON TL. min. 120 mm

ZÁKLADNÍ INFORMACE

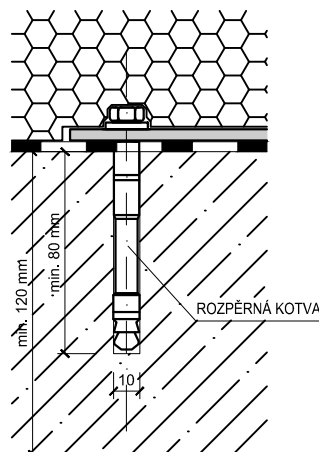
URČENÍ	JISTĚNÍ OSOB PROTI PÁDU Z VÝŠKY A DO HLOUBKY
MATERIÁL	NEREZOVÁ OCEL 1.4301
BARVA	NEREZOVÁ OCEL
CERTIFIKACE	DLE EN 795:2012
VÝROBCE	ABS Safety GmbH

TECHNICKÉ ÚDAJE

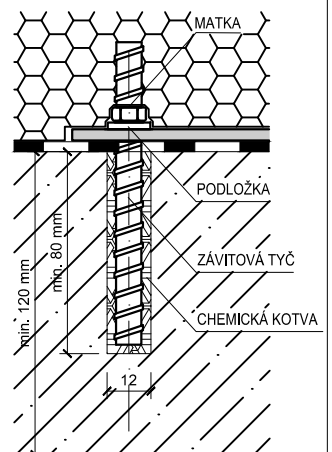
SOUČÁST DODÁVKY KOTVICÍHO BODU	<u>KOTVENÍ POMOCÍ ROZPĚRNÝCH KOTEV</u> KOTVICÍ BOD: - OKO - PÉROVÁ PODLOŽKA - MATKA KOTEVNÍ SADA 4x: - ROZPĚRNÁ KOTVA	<u>KOTVENÍ NA CHEMII</u> KOTVICÍ BOD: - OKO - PÉROVÁ PODLOŽKA - MATKA KOTEVNÍ SADA 4x: - ZÁVITOVÁ TYČ - MATKA - PODLOŽKA
	PARAMETRY KOTVENÍ	UTAŽENÍ OKA 70 Nm UTAŽENÍ ŠROUBU 40 Nm



KOTVENÍ POMOCÍ ROZPĚRNÉ KOTVY (M1:3)



KOTVENÍ POMOCÍ CHEMICKÉ KOTVY (M1:3)



TOPSAFE TSL-BE3 Ø 16 mm

KOTVICÍ BOD PRO BETONOVÉ KONSTRUKCE

DĚLKY: 300-600 mm
Jiné délky na vyžádání

POZNÁMKA:
KOTVENÍ POMOCÍ INTEGROVANÉ HMOŽDINKY
NUTNO POUŽÍT NÁSTAVEC PRO OCHRANU ZÁVITU
BETON MIN C20/25, fck 20,7 MPa
VHODNÉ PRO MAX 3 OSOBY
V SOULADU S POŽADAVKY NORMY EN 795

MĚŘÍTKO: 1:5

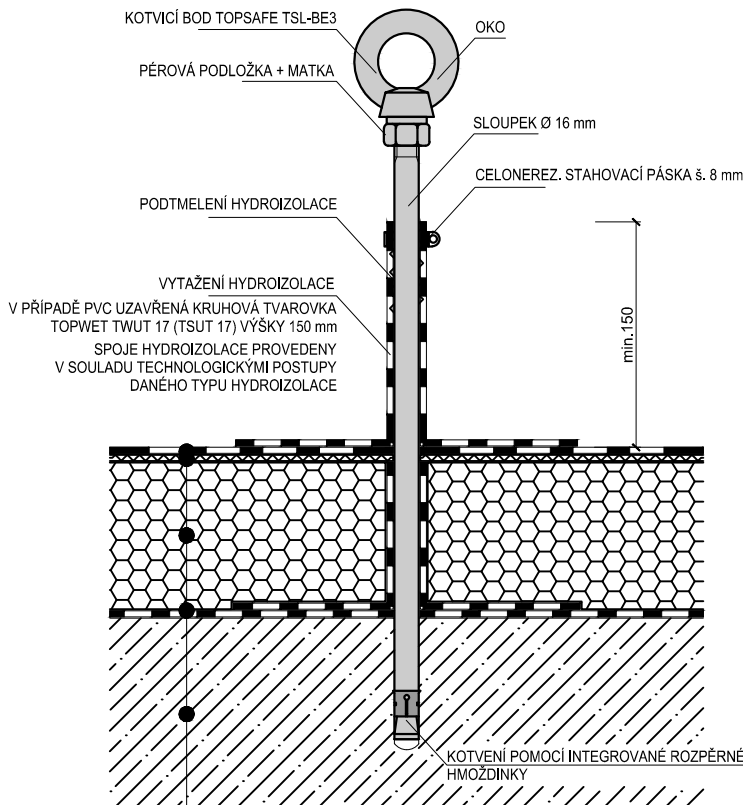
KOTVENÍ POMOCÍ INTEGROVANÉ ROZPĚRNÉ HMOŽDINKY
VRTÁK Ø 16 mm
HLOUBKA VRTANÉHO OTVORU min. 90 mm
BETON TL. min. 125 mm

ZÁKLADNÍ INFORMACE

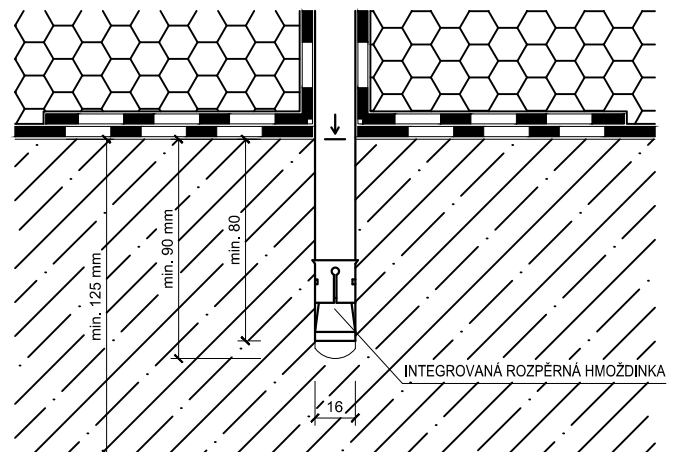
URČENÍ	JISTĚNÍ OSOB PROTI PÁDU Z VÝŠKY A DO HLOUBKY
MATERIÁL	NEREZOVÁ OCEL 1.4301
BARVA	NEREZOVÁ OCEL
CERTIFIKACE	DLE EN 795:2012
VÝROBCE	ABS Safety GmbH

TECHNICKÉ ÚDAJE

SOUČÁST DODÁVKY KOTVICÍHO BODU	KOTVENÍ POMOCÍ INTEGROVANÉ ROZPĚRNÉ HMOŽDINKY KOTVICÍ BOD: - OKO - PÉROVÁ PODLOŽKA - MATKA
PARAMETRY KOTVENÍ	UTAŽENÍ OKA 70 Nm



KOTVENÍ POMOCÍ INTEGROVANÉ ROZPĚRNÉ HMOŽDINKY (M1:3)



- HYDROIZOLAČNÍ VRSTVA POVLAKOVÁ
- SEPARAČNÍ GEOTEXILIE
(POUZE V PŘÍPADĚ PVC HYDROIZOLACE NA POLYSTYRENU)
- TEPELNÁ IZOLACE
- PAROZÁBRANA
- NOSNÁ BETONOVÁ DESKA NEBO BETONOVÝ NOSNÍK

TOPSAFE TSL-BSR10
Ø 42mm

KOTVICÍ BOD PRO BETONOVÉ KONSTRUKCE

DĚLKY: 100-600 mm
Jiné délky na vyžádání

POZNÁMKA:

KOTVENÍ POMOCÍ ROZPĚRNÝCH KOTEV NEBO NA CHEMICKÉ KOTVY
LANOVÉ ÚCHYTY DO DÉLKY 300 mm JSOU VHODNÉ PRO PRÁCI V ZÁVĚSU NA LANĚ
BETON MIN C20/25
ROZNÁŠECÍ DESKA 150x150mm
OSOVÁ VZDÁLENOST KOTEV 110 mm
VHODNÉ PRO MAX 3 OSOBY
V SOULADU S POŽADAVKY NORMY EN 795

MĚŘÍTKO: 1:5

KOTVENÍ POMOCÍ ROZPĚRNÉ KOTVY

VRTÁK Ø 10 mm
HLOUBKA VRTANÉHO OTVORU min. 65 mm
BETON TL. min. 80 mm

KOTVENÍ NA CHEMII

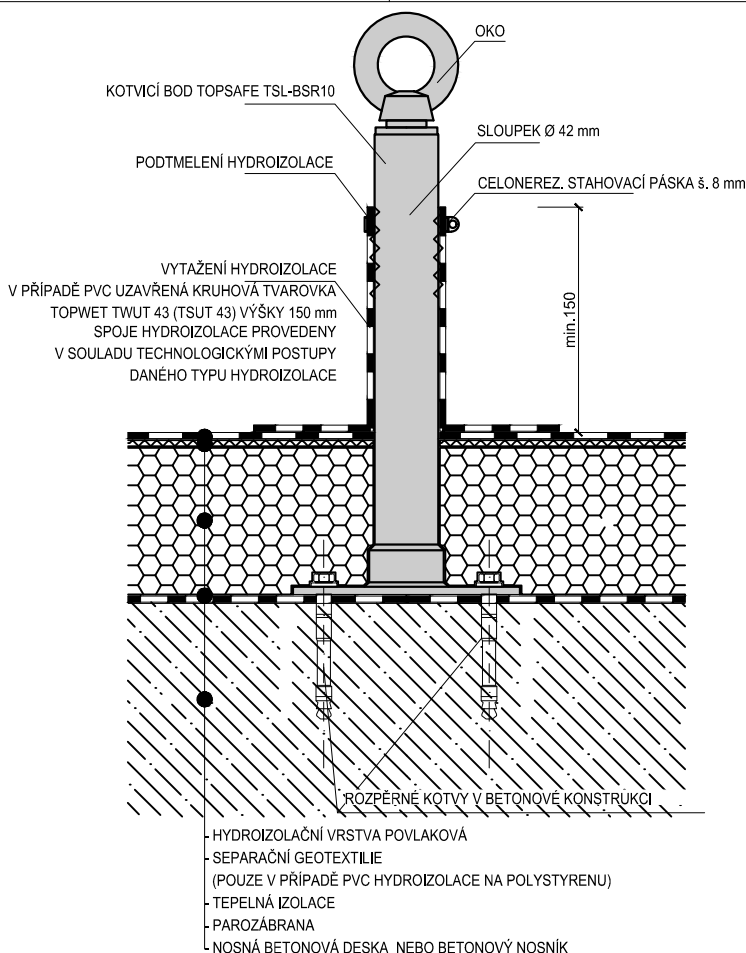
VRTÁK Ø 12mm
HLOUBKA VRTANÉHO OTVORU min. 60 mm
BETON TL. min. 80 mm

ZÁKLADNÍ INFORMACE

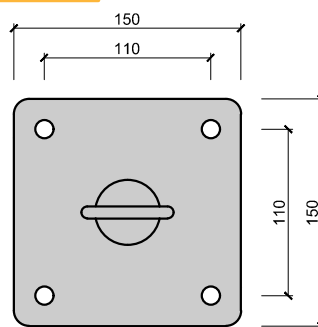
URČENÍ	JISTĚNÍ OSOB PROTI PÁDU Z VÝŠKY A DO HLOUBKY
MATERIÁL	NEREZOVÁ OCEL 1.4301
BARVA	NEREZOVÁ OCEL
CERTIFIKACE	DLE EN 795:2012
VÝROBCE	ABS Safety GmbH

TECHNICKÉ ÚDAJE

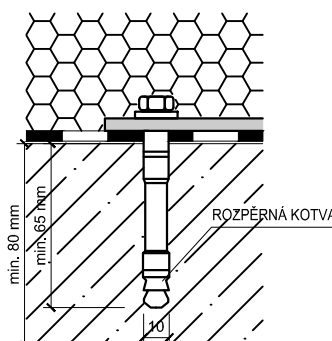
SOUČÁST DODÁVKY KOTVICÍHO BODU	<u>KOTVENÍ POMOCÍ ROZPĚRNÉ KOTVY</u> KOTVICÍ BOD: - OKO - PLASTOVÁ PODLOŽKA KOTEVNÍ SADA 4x: - ROZPĚRNÁ KOTVA - MATKA - PODLOŽKA	<u>KOTVENÍ NA CHEMII</u> KOTVICÍ BOD: - OKO - PLASTOVÁ PODLOŽKA KOTEVNÍ SADA 4x: - KOTVA - MATKA - PODLOŽKA
	PARAMETRY KOTVENÍ	UTAŽENÍ OKA 50 Nm UTAŽENÍ KOTVICÍHO BODU 45 Nm - PŘI KOTVENÍ NA ROZPĚRNOU KOTVU UTAŽENÍ KOTVICÍHO BODU 20 Nm - PŘI KOTVENÍ NA CHEMICKOU KOTVU



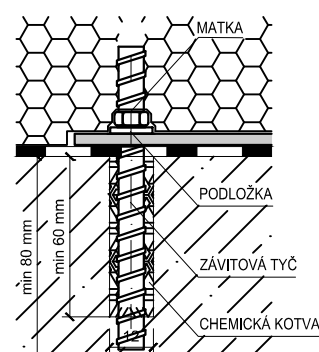
POHLED SHORA



KOTVENÍ POMOCÍ ROZPĚRNÉ KOTVY (M1:3)



KOTVENÍ POMOCÍ CHEMICKÉ KOTVY (M1:3)



TOPSAFE TSL-F4	KOTVICÍ BOD PRO ŠIKMÉ STŘECHY S FALCOVANOU KRYTINOU	
VZDÁLENOST DRÁŽEK: 300-450 mm / 420-660 mm	POZNÁMKA: KOTVENÍ SHORA NA DVOJITOU STOJATOU DRÁŽKU POMOCÍ PŘÍTLAČNÝCH ŠROUBŮ MINIMÁLNÍ TLOUŠŤKY PLECHŮ: - NEREZOVÁ OCEL 0,5 mm - HLINÍK 0,7 mm - MĚĎ 0,7 mm - OCEL 0,6 mm - TITANZINEK 0,6 mm	
MĚŘÍTKO: 1:5	IMBUSOVÝ KLÍČ SW 3/16 VHODNÉ PRO MAX 3 OSOBY V SOULADU S POŽADAVKY NORMY EN 795	

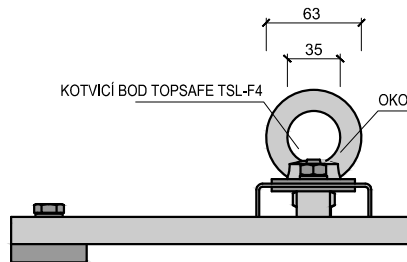
ZÁKLADNÍ INFORMACE

MATERIÁL	JISTĚNÍ OSOB PROTI PÁDU Z VÝŠKY A DO HLOUBKY
URČENÍ	NEREZOVÁ OCEL 1.4301
BARVA	NEREZOVÁ OCEL
CERTIFIKACE	DLE EN 795:2012
VÝROBCE	ABS Safety GmbH

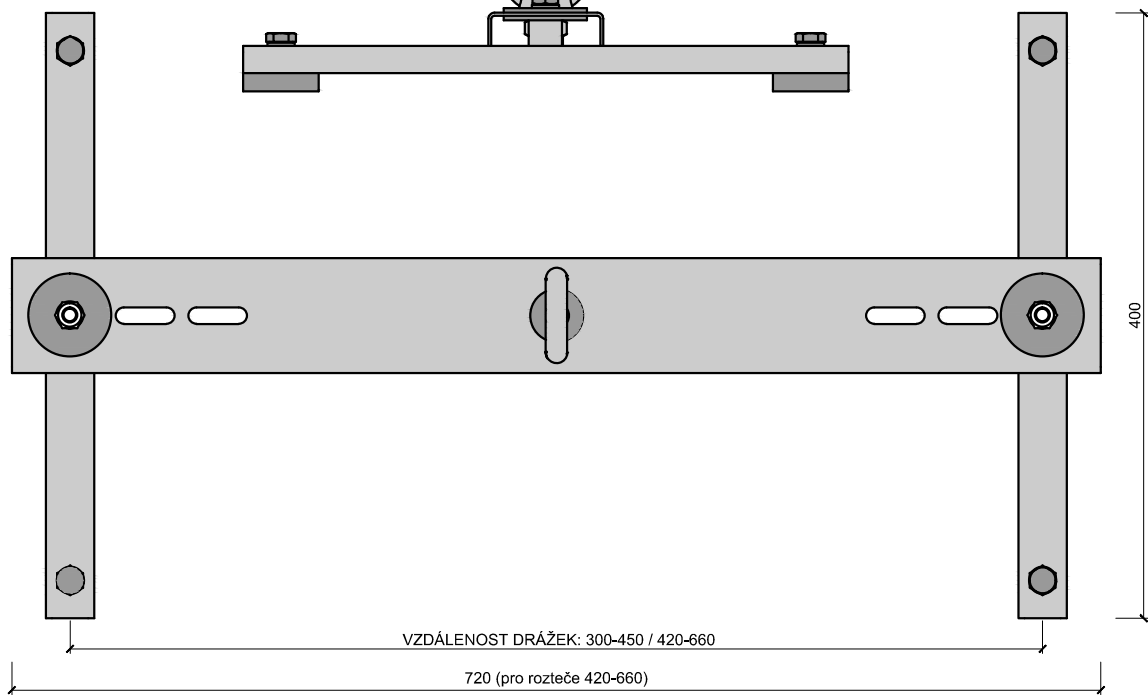
TECHNICKÉ ÚDAJE

SOUČÁST DODÁVKY KOTVICÍHO BODU	KOTVICÍ BOD: OKO 4x VELKÁ OCELOVÁ PŘÍLOŽKA 3x MALÁ OCELOVÁ PŘÍLOŽKA 3x MATKA VYMEZOVACÍ KROUŽEK ŠROUB	KOTEVNÍ SADA: - 8x PŘÍTLAČNÝ ŠROUB
PARAMETRY KOTVENÍ	UTAŽENÍ VŠECH 6 HORNÍCH MATEK 40 Nm UTAŽENÍ PŘÍTLAČNÝCH ŠROUBŮ 16 Nm	

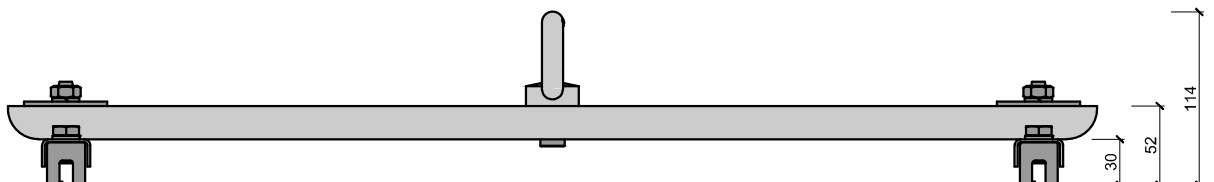
POHLED ZBOKU



POHLED SHORA



POHLED ZBOKU



TOPSAFE TSL-F4ZW	KOTVICÍ BOD PRO ŠIKMÉ STŘECHY S FALCOVANOU KRYTINOU	
DÉLKY: -	POZNÁMKA: KOTVENÍ SHORA NA DVOJITOU STOJATOU DRÁŽKU POMOCÍ PŘÍTLAČNÝCH ŠROUBŮ MINIMÁLNÍ TLOUŠŤKY PLECHŮ: - NEREZOVÁ OCEL 0,5 mm - HLINÍK 0,7 mm - MĚĎ 0,7 mm - OCEL 0,6 mm - TITANZINEK 0,6 mm	
MĚŘÍTKO: 1:5	IMBUSOVÝ KLÍČ SW 3/16 VHODNÉ PRO MAX 3 OSOBY V SOULADU S POŽADAVKY NORMY EN 795	

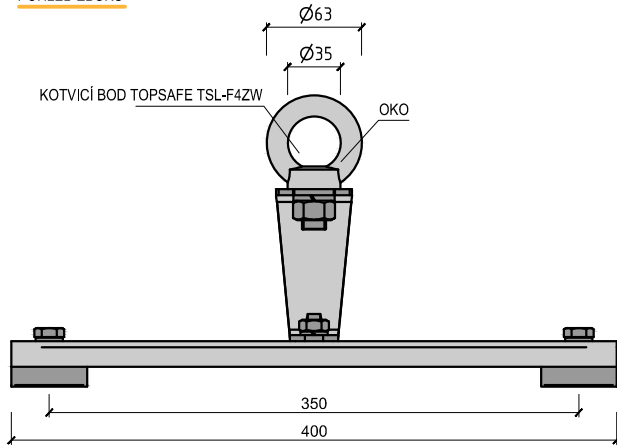
ZÁKLADNÍ INFORMACE

MATERIÁL	JIŠTĚNÍ OSOBY PROTI PÁDU Z VÝŠKY A DO HLOUBKY
URČENÍ	NEREZOVÁ OCEL 1.4301
BARVA	NEREZOVÁ OCEL
CERTIFIKACE	DLE EN 795:2012
VÝROBCE	ABS Safety GmbH

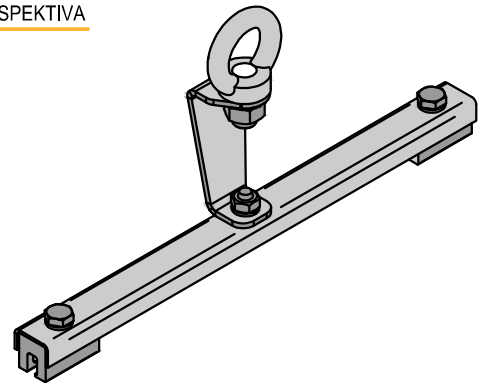
TECHNICKÉ ÚDAJE

SOUČÁST DODÁVKY KOTVICÍHO BODU	KOTVICÍ BOD: OKO 2x PODLOŽKA 2x MATKA ŠROUB OCELOVÝ NÁSTAVEC	KOTEVNÍ SADA: - 4x PŘÍTLAČNÝ ŠROUB
PARAMETRY KOTVENÍ	UTAŽENÍ MATKY OKA 70 Nm UTAŽENÍ MATKY PRODLUŽUJÍCÍHO NÁSTAVCE 40 Nm UTAŽENÍ PŘÍTLAČNÝCH ŠROUBŮ 16 Nm	

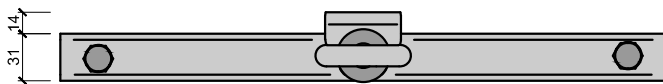
POHLED ZBOKU



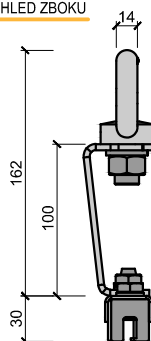
PERSPEKTIVA



POHLED SHORA



POHLED ZBOKU



**TOPSAFE
TSL-F5**

KOTVICÍ BOD PRO ŠIKMÉ STŘECHY S FALCOVANOU KRYTINOU

DÉLKY: -

POZNÁMKA:

KOTVENÍ SHORA NA DVOJITOU STOJATOU DRÁŽKU POMOCÍ PŘÍTLAČNÝCH ŠROUBŮ

MINIMÁLNÍ TLOUŠŤKY PLECHŮ: - NEREZOVÁ OCEL 0,6 mm

- HLINÍK 0,7 mm

- MĚĎ 0,7 mm

- OCEL 0,6 mm

- TITANZINEK 0,6 mm

MĚŘÍTKO: 1:5

IMBUSOVÝ KLÍČ SW 3/16

VHODNÉ PRO MAX 3 OSOBY

V SOULADU S POŽADAVKY NORMY EN 795

ZÁKLADNÍ INFORMACE

MATERIÁL

JIŠTĚNÍ OSOB PROTI PÁDU Z VÝŠKY A DO HLOUBKY

URČENÍ

NEREZOVÁ OCEL 1.4301

BARVA

NEREZOVÁ OCEL

CERTIFIKACE

DLE EN 795:2012

VÝROBCE

ABS Safety GmbH

TECHNICKÉ ÚDAJE

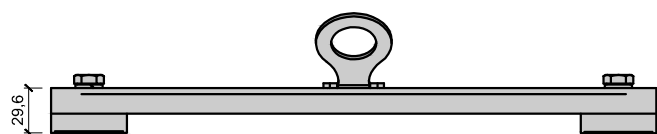
SOUČÁST DODÁVKY
KOTVICÍHO BODU

KOTVICÍ BOD: 1 celek

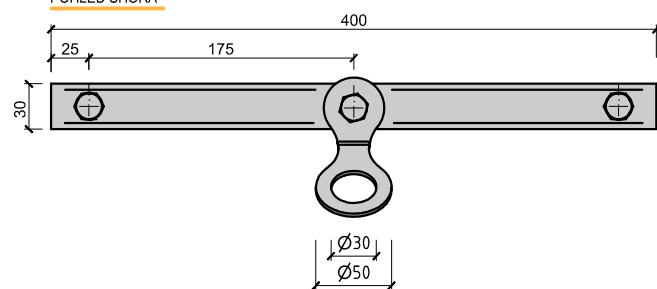
KOTEVNÍ SADA: - 4x PŘÍTLAČNÝ ŠROUB

PARAMETRY KOTVENÍ

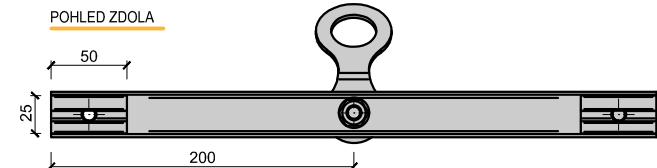
UTAŽENÍ ŠROUBŮ 16 Nm



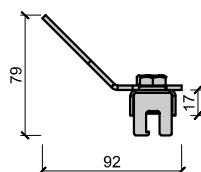
POHLED SHORA



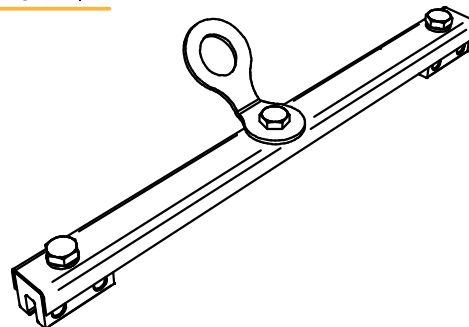
POHLED ZDOLA



POHLED ZBOKU



PERSPEKTIVA



**TOPSAFE
TSL-H10 (14+2)
Ø 16 mm**

**KOTVICÍ BOD DO
DŘEVĚNÉHO BEDNĚNÍ**

DĚLKY: 150-600 mm
Jiné délky na vyžádání

POZNÁMKA:
KOTVENÍ POMOCÍ 14ti VRUTŮ DÉLKY 64 mm DO BEDNĚNÍ A 2 VRUTŮ DÉLKY 150 mm DO NOSÍKU
ROZNÁŠECÍ DESKA 200 x 200 mm
MINIMÁLNÍ TLOUŠŤKA BEDNĚNÍ - OSB: 22 mm
- DŘEVĚNÁ PRKNA: 24 mm
MINIMÁLNÍ ROZMĚRY NOSÍKU - VÝŠKA 120 mm, ŠÍŘKA 60 mm
ŠROUBOVÁK SW 3/8
VHODNÉ PRO MAX 3 OSOBY
V SOULADU S POŽADAVKY NORMY EN 795

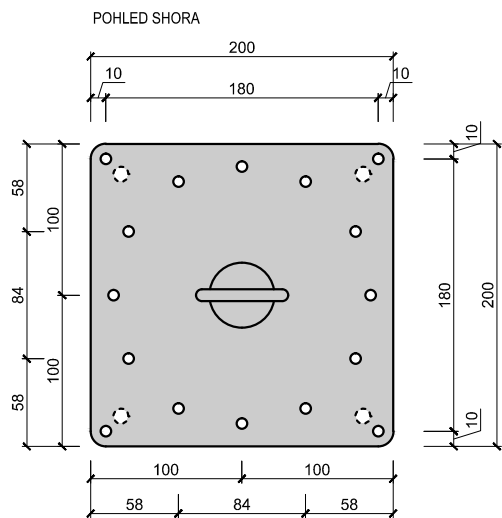
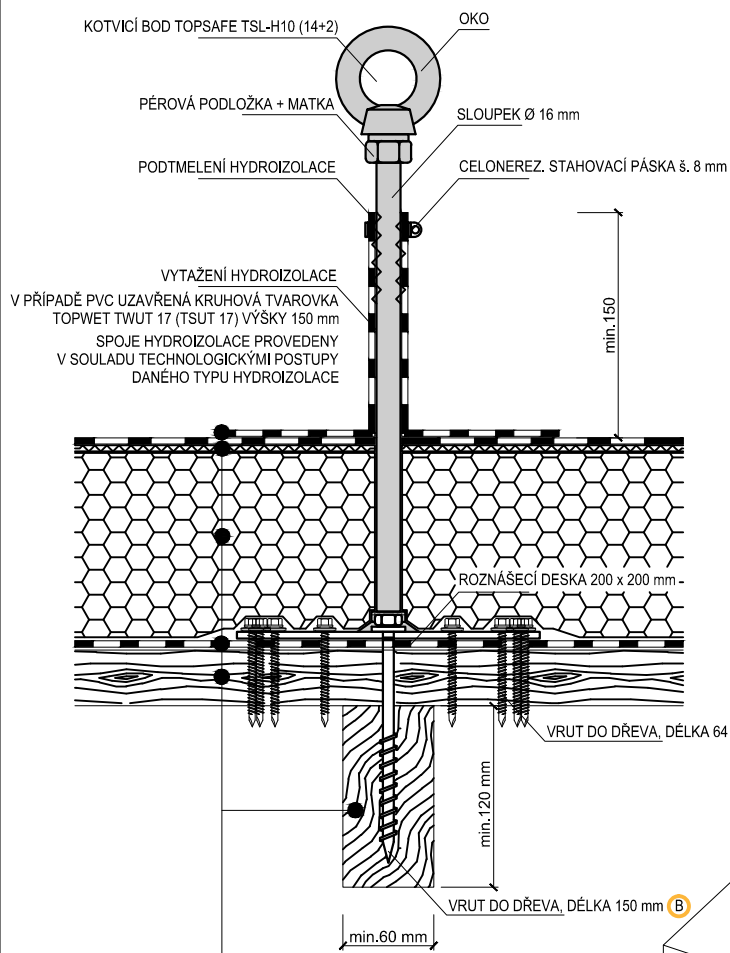
MĚŘITKO: 1:5

ZÁKLADNÍ INFORMACE

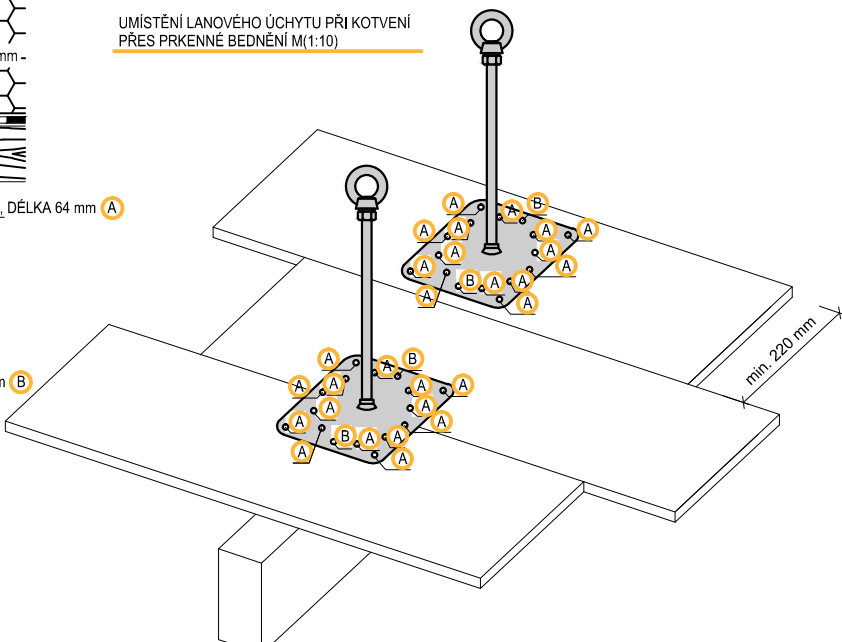
MATERIÁL	JIŠTĚNÍ OSOB PROTI PÁDU Z VÝŠKY A DO HLOUBKY
URČENÍ	NEREZOVÁ OCEL 1.4301
BARVA	NEREZOVÁ OCEL
CERTIFIKACE	DLE EN 795:2012
VÝROBCE	ABS Safety GmbH

TECHNICKÉ ÚDAJE

SOUČÁST DODÁVKY KOTVICÍHO BODU	KOTVICÍ BOD: - OKO - PÉROVÁ PODLOŽKA - MATKA	KOTEVNÍ SADA: - 2x VRUT DO DŘEVA, DÉLKA 150 mm - 14x VRUT DO DŘEVA, DÉLKA 64 mm - 16x PLASTOVÁ PODLOŽKA
PARAMETRY KOTVENÍ	UTAŽENÍ OKA 70 Nm UTAŽENÍ VRUTŮ 7 Nm	



UMÍSTĚNÍ LANOVÉHO ÚCHYTU PŘI KOTVENÍ PŘES PRKENNÉ BEDNĚNÍ M(1:10)



- HYDROIZOLAČNÍ VRSTVA POVLAKOVÁ
- SEPARAČNÍ GEOTEXTILIE (POUZE V PŘÍPADĚ PVC HYDROIZOLACE NA POLYSTYRENU)
- TEPELNÁ IZOLACE
- PAROZÁBRANA
- BEDNĚNÍ
- DŘEVĚNÝ NOSÍK

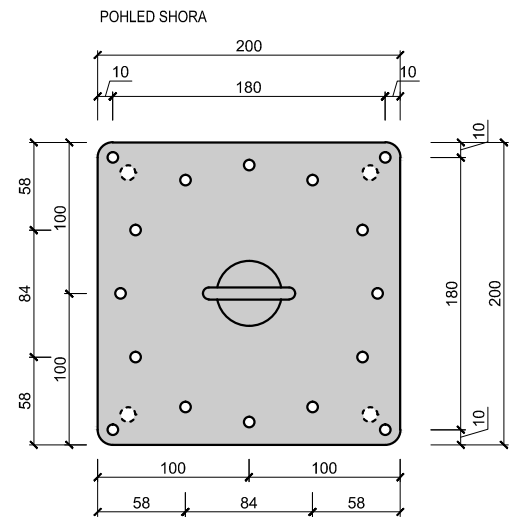
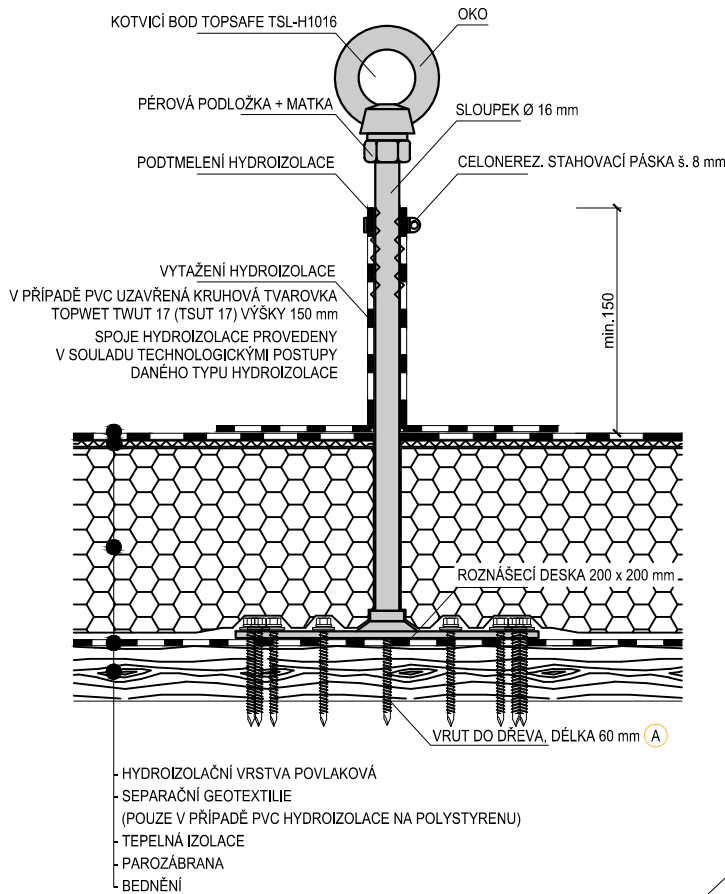
TOPSAFE TSL-H1016 Ø 16 mm	KOTVICÍ BOD DO DŘEVĚNÉHO BEDNĚNÍ	
DĚLKY: 150-600 mm Jiné délky na vyžádání	POZNÁMKA: KOTVENÍ POMOCÍ 16ti VRUTŮ DO DŘEVA ROZNÁŠECÍ DESKA 200 x 200 mm MINIMÁLNÍ TLOUŠŤKA - OSB: 22 mm - DŘEVĚNÁ PRKNA: 24 mm	
MĚŘÍTKO: 1:5	DĚLKA VRUTŮ 60 mm ŠROUBOVÁK T25 VHODNÉ PRO MAX 3 OSOBY V SOULADU S POŽADAVKY NORMY EN 795	

ZÁKLADNÍ INFORMACE

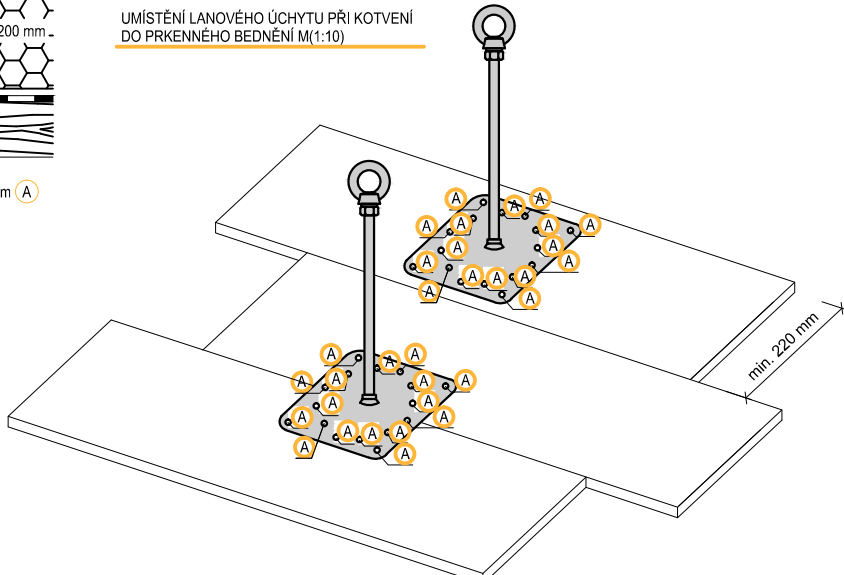
MATERIÁL	JIŠTĚNÍ OSOB PROTI PÁDU Z VÝŠKY A DO HLOUBKY
URČENÍ	NEREZOVÁ OCEL 1.4301
BARVA	NEREZOVÁ OCEL
CERTIFIKACE	DLE EN 795:2012
VÝROBCE	ABS Safety GmbH

TECHNICKÉ ÚDAJE

SOUČÁST DODÁVKY KOTVICÍHO BODU	KOTVICÍ BOD: - OKO - PÉROVÁ PODLOŽKA - MATKA	KOTEVNÍ SADA: - 16x VRUT DO DŘEVA - 16x PLASTOVÁ PODLOŽKA
PARAMETRY KOTVENÍ	UTAŽENÍ OKA 70 Nm UTAŽENÍ VRUTŮ 7 Nm	



UMÍSTĚNÍ LANOVÉHO ÚCHYTU PŘI KOTVENÍ DO PRKENNÉHO BEDNĚNÍ M(1:10)



TOPSAFE TSL-HD10
Ø 42 mm

**KOTVICÍ BOD DO PREFABRIKOVANÝCH
DUTINOVÝCH PANELŮ**

DĚLKY: 300-800 mm
 Jiné délky na vyžádání

POZNÁMKA:
 KOTVENÍ POMOCÍ KOTEV PRO DUTINOVÉ STROPNÍ PANELE
 DUTINOVÉ PANELE S MIN. TL. KRYCÍ DESKY NAD DUTINOU 25 mm
 BETON MIN C30/35
 VRTÁK Ø 16 mm
 ROZNÁŠECÍ DESKA 200x200 mm
 VHODNÉ PRO MAX 3 OSOBY
 V SOULADU S POŽADAVKY NORMY EN 795

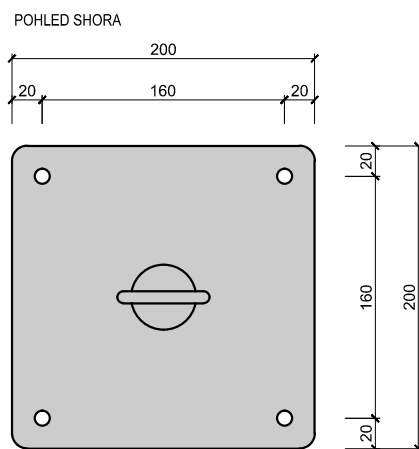
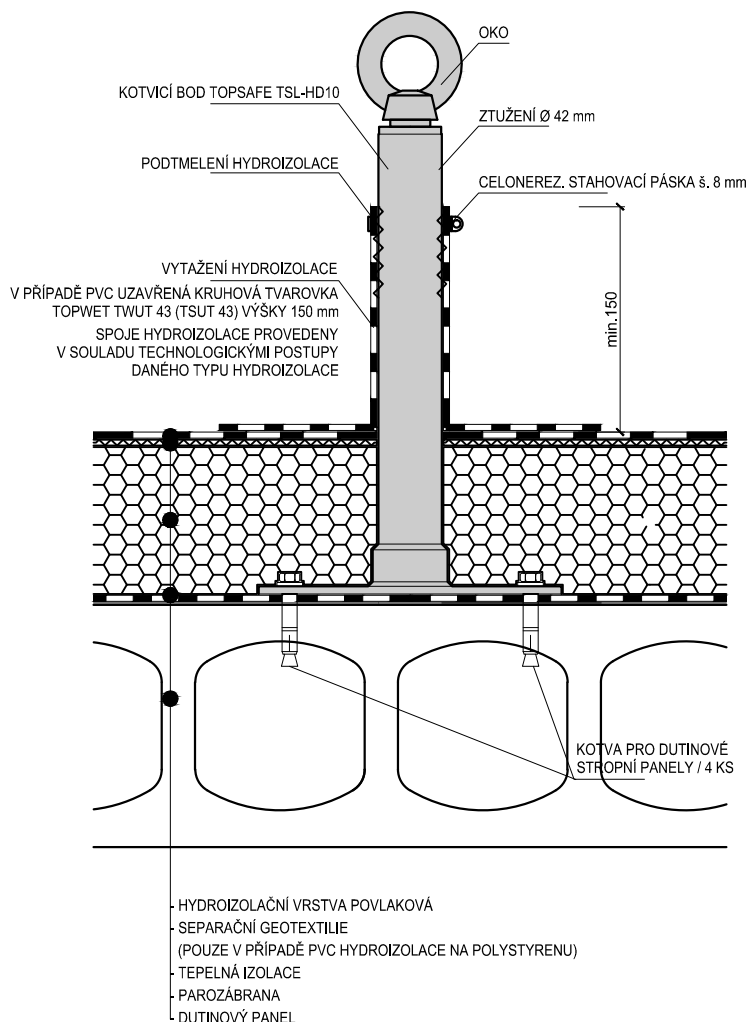
MĚŘITKO: 1:5

ZÁKLADNÍ INFORMACE

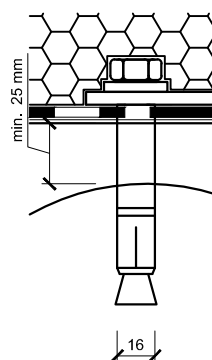
URČENÍ	JISTĚNÍ OSOB PROTI PÁDU Z VÝŠKY A DO HLOUBKY
MATERIÁL	NEREZOVÁ OCEL 1.4301
BARVA	NEREZOVÁ OCEL
CERTIFIKACE	DLE EN 795:2012
VÝROBCE	ABS Safety GmbH

TECHNICKÉ ÚDAJE

SOUČÁST DODÁVKY KOTVICÍHO BODU	KOTVICÍ BOD: - OKO - PLASTOVÁ PODLOŽKA	KOTEVNÍ SADA 4x: - KOTVA PRO DUTINOVÉ STROPNÍ PANELE - MATKA - PODLOŽKA
PARAMETRY KOTVENÍ	UTAŽENÍ OKA 50 Nm UTAŽENÍ ŠROUBU KOTVY 30 Nm	



DETAIL KOTVENÍ (M1:3)



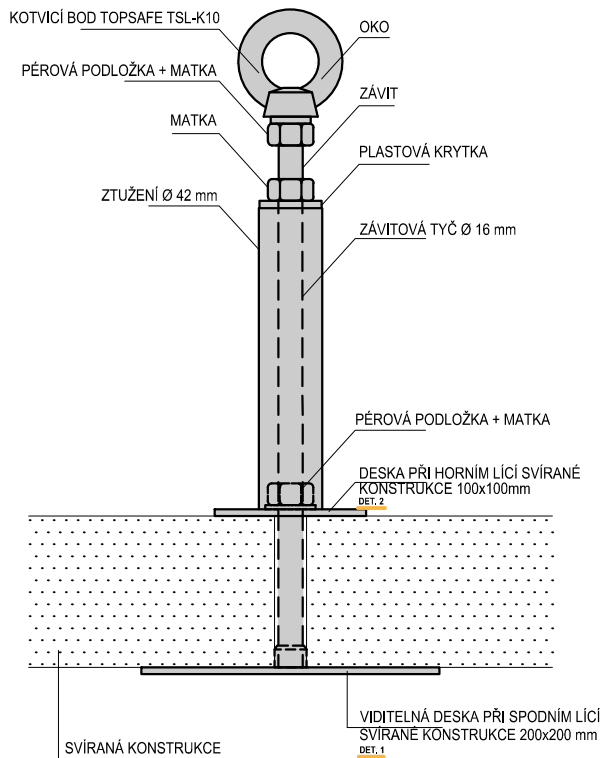
TOPSAFE TSL-K10 Ø 42 mm	KOTVICÍ BOD URČENÝ KE SVÍRÁNÍ RŮZNÝCH TYPŮ PODKLADŮ	
DÉLKY: 150-600 mm Jiné délky na vyžádání	POZNÁMKA: KOTVENÍ POMOCI SEVŘENÍ KONSTRUKCE PRO PRŮZNÉ PODKLADY O RŮZNÝCH TLOUŠŤKÁCH VRTÁK Ø 24 mm VHODNÉ PRO MAX 3 OSOBY V SOULADU S POŽADAVKY NORMY EN 795	
MĚŘÍTKO: 1:5		

ZÁKLADNÍ INFORMACE

URČENÍ	JISTĚNÍ OSOB PROTI PÁDU Z VÝŠKY A DO HLOUBKY
MATERIÁL	NEREZOVÁ OCEL 1.4301
BARVA	NEREZOVÁ OCEL
CERTIFIKACE	DLE EN 795:1996
VÝROBCE	ABS Safety GmbH

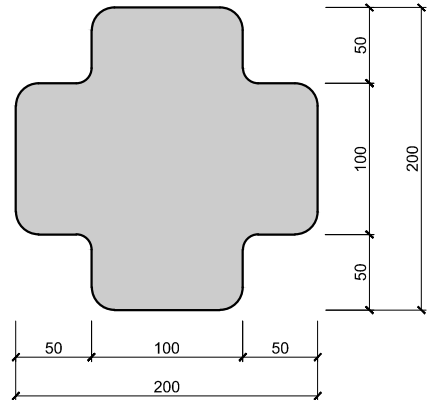
TECHNICKÉ ÚDAJE

SOUČÁST DODÁVKY KOTVICÍHO BODU	KOTVICÍ BOD: - OKO - PLASTOVÁ PODLOŽKA - 2x PÉROVÁ PODLOŽKA - 3x MATKA - PLASTOVÁ KRYTKA	KOTEVNÍ SADA: - ZÁVITOVÁ TYČ - ZTUŽENÍ - DESKA PŘI HORNÍM LÍCÍ SVÍRANÉ KONSTRUKCE 100x100 mm - DESKA PŘI SPODNÍM LÍCÍ SVÍRANÉ KONSTRUKCE 200x200mm
	PARAMETRY KOTVENÍ	UTAŽENÍ OKA 45 Nm UTAŽENÍ MATICE PŘI HORNÍM LÍCÍ SVÍRANÉ KONSTRUKCE 70Nm



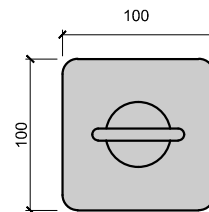
POHLED NA VIDITELNOU SPODNÍ DESKU
SVÍRANÉ KONSTRUKCE

DET. 1



POHLED SHORA

DET. 2



TOPSAFE TSL-R**KOTVICÍ BOD DO
SENDVIČOVÝCH PANELŮ****VZDÁLENOST DRÁŽEK:**
180 - 250 mm**MĚŘÍTKO:** 1:5**POZNÁMKA:**

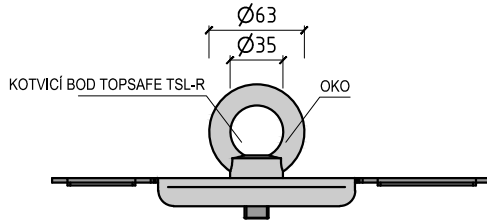
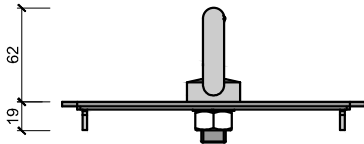
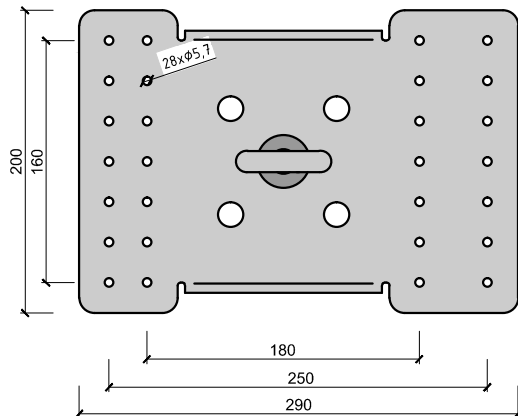
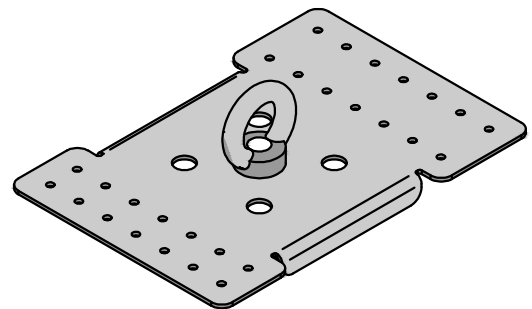
KOTVENÍ POMOCÍ NEREZOVÝCH NÝTŮ
OSOVÉ VZDÁLENOSTI NÝTŮ 180, 250 mm
MINIMÁLNÍ ŠÍŘKA HORNÍ VLNY 20 mm
VRTÁK Ø 5,5 mm
ROZNÁŠECÍ DESKA 200x290 mm
PRO OCELOVÉ SENDVIČOVÉ A TRAPÉZOVÉ PLECHY OD MIN TL. 0,45 mm
VHODNÉ PRO MAX 3 OSOBY
V SOULADU S POŽADAVKY NORMY EN 795

ZÁKLADNÍ INFORMACE

URČENÍ	JISTĚNÍ OSOB PROTI PÁDU Z VÝŠKY A DO HLOUBKY
MATERIÁL	NEREZOVÁ OCEL 1.4301
BARVA	NEREZOVÁ OCEL
CERTIFIKACE	DLE EN 795:2012
VÝROBCE	ABS Safety GmbH

TECHNICKÉ ÚDAJE

SOUČÁST DODÁVKY KOTVICÍHO BODU	KOTVICÍ BOD: - OKO - PODLOŽKA - ŠROUB	KOTEVNÍ SADA: - 14x NÝT
PARAMETRY KOTVENÍ	UTAŽENÍ OKA 70 Nm UTAŽENÍ ŠROUBU 10 Nm	

POHLED ZBOKUPOHLED ZBOKUPOHLED SHORAPERSPEKTIVA

TOPSAFE TSL-R**KOTVICÍ BOD DO
SENDVIČOVÝCH PANELŮ****VZDÁLENOST DRÁŽEK:**
280 - 333 mm**MĚŘÍTKO:** 1:5**POZNÁMKA:**

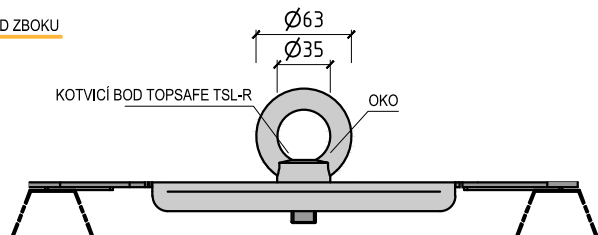
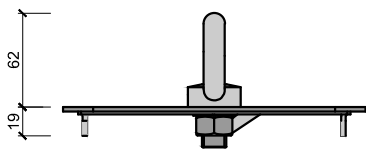
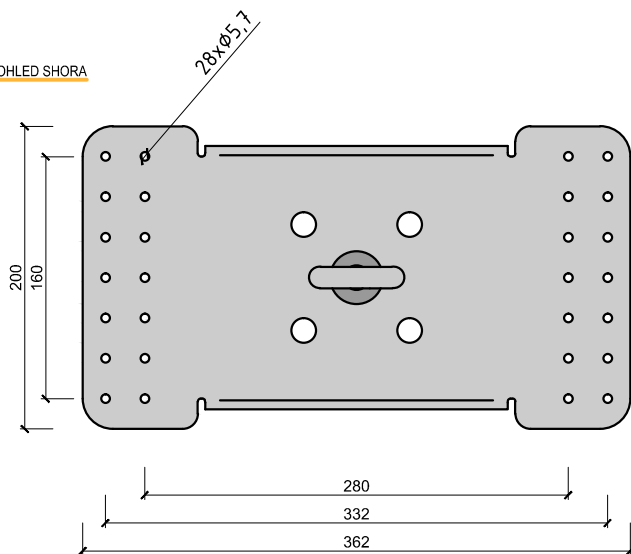
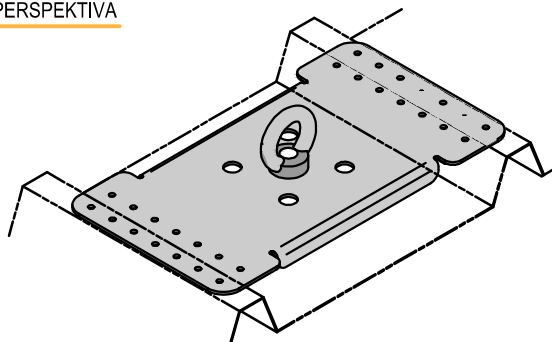
KOTVENÍ POMOCÍ NEREZOVÝCH NÝTŮ
OSOVÉ VZDÁLENOSTI NÝTŮ 280, 332 mm
MINIMÁLNÍ ŠÍŘKA HORNÍ VLNY 20 mm
VRTÁK Ø 5,5 mm
ROZNÁŠECÍ DESKA 200x362 mm
PRO OCELOVÉ SENDVIČOVÉ A TRAPÉZOVÉ PLECHY OD MIN TL. 0,45 mm
VHODNÉ PRO MAX 3 OSOBY
V SOULADU S POŽADAVKY NORMY EN 795

ZÁKLADNÍ INFORMACE

URČENÍ	JISTĚNÍ OSOB PROTI PÁDU Z VÝŠKY A DO HLOUBKY
MATERIÁL	NEREZOVÁ OCEL 1.4301
BARVA	NEREZOVÁ OCEL
CERTIFIKACE	DLE EN 795:2012
VÝROBCE	ABS Safety GmbH

TECHNICKÉ ÚDAJE

SOUČÁST DODÁVKY KOTVICÍHO BODU	KOTVICÍ BOD: - OKO - PODLOŽKA - ŠROUB	KOTEVNÍ SADA: - 14x NÝT
PARAMETRY KOTVENÍ	UTAŽENÍ OKA 70 Nm UTAŽENÍ ŠROUBU 10 Nm	

POHLED ZBOKUPOHLED ZBOKUPOHLED SHORAPERSPEKTIVA

TOPSAFE TSL-SL3 Ø 16 mm

KOTVICÍ BOD DO DŘEVĚNÉ KONSTRUKCE

DĚLKY: 200-600 mm
Jiné délky na vyžádání

POZNÁMKA:
KOTVENÍ ZBOKU POMOCÍ DVOU ŠROUBŮ PŘES ÚHELNÍK
MINIMÁLNÍ ROZMĚRY DŘEVĚNÉHO PRVKU 100 x 120 mm
VARIABILNÍ MOŽNOST UMÍSTĚNÍ KOTEVNÍHO SLOUPKU (2 PŘEDEM
PŘIPRAVENÉ OTVORY)
VHODNÉ PRO MAX 3 OSOBY
V SOULADU S POŽADAVKY NORMY EN 795

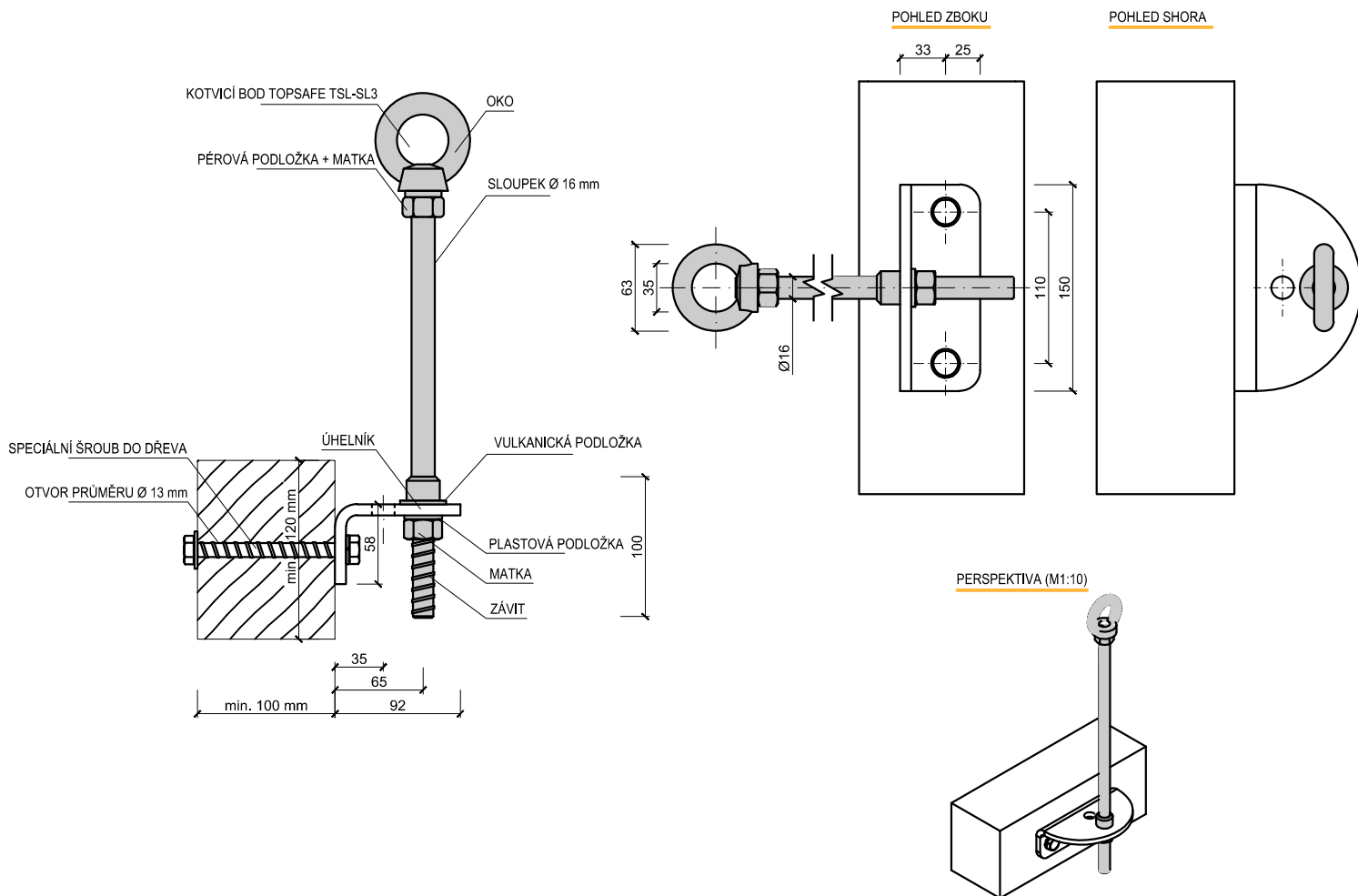
MĚŘÍTKO: 1:5

ZÁKLADNÍ INFORMACE

MATERIÁL	JISTĚNÍ OSOB PROTI PÁDU Z VÝŠKY A DO HLOUBKY
URČENÍ	NEREZOVÁ OCEL 1.4301
BARVA	NEREZOVÁ OCEL
CERTIFIKACE	DLE EN 795:2012
VÝROBCE	ABS Safety GmbH

TECHNICKÉ ÚDAJE

SOUČÁST DODÁVKY KOTVICÍHO BODU	KOTVICÍ BOD: - OKO - PÉROVÁ PODLOŽKA - 2x MATKA - PLASTOVÁ PODLOŽKA - VULKANICKÁ PODLOŽKA	KOTEVNÍ SADA: - 1x ÚHELNÍK - 2x ŠROUB - 4x MATKA - 4x PODLOŽKA
	PARAMETRY KOTVENÍ	UTAŽENÍ OKA 70 Nm UTAŽENÍ SLOUPKU POD KONSTRUKCÍ ÚHELNÍKU 70Nm UTAŽENÍ KOTEVNÍCH ŠROUBŮ 40 Nm



TOPSAFE TSL-ST3
Ø 16 mm

KOTVICÍ BOD DO OCELOVÉHO NOSNÍKU

DÉLKY: 0-1000 mm
Jiné délky na vyžádání

POZNÁMKA:
KOTVENÍ POMOCÍ ZÁVITOVÉ TYČE
VRTÁK Ø17-18mm
PRO HORIZONTÁLNÍ I VERTIKÁLNÍ POUŽITÍ
VHODNÉ PRO MAX 3 OSOBY
V SOULADU S POŽADAVKY NORMY EN 795

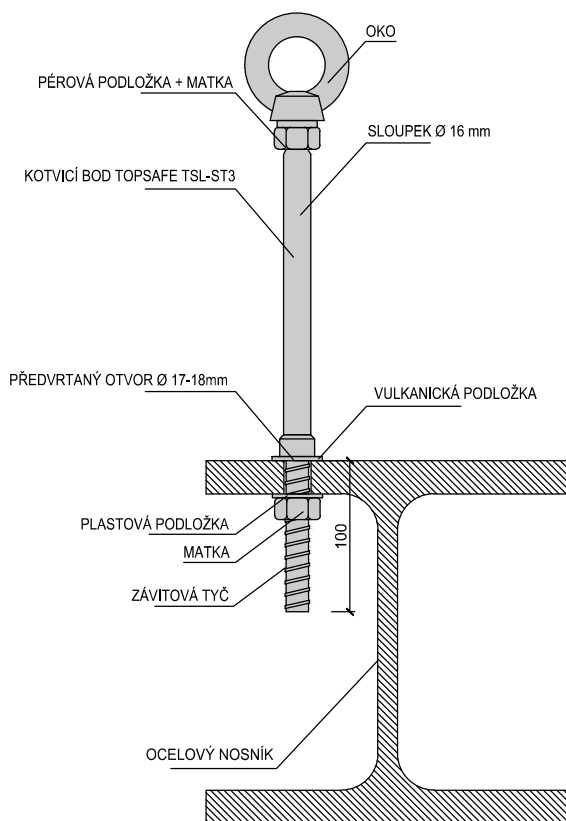
MĚŘÍTKO: 1:5

ZÁKLADNÍ INFORMACE

URČENÍ	JIŠTĚNÍ OSOB PROTI PÁDU Z VÝŠKY A DO HLOUBKY
MATERIÁL	NEREZOVÁ OCEL 1.4301
BARVA	NEREZOVÁ OCEL
CERTIFIKACE	DLE EN 795:2012
VÝROBCE	ABS Safety GmbH

TECHNICKÉ ÚDAJE

SOUČÁST DODÁVKY KOTVICÍHO BODU	KOTVICÍ BOD: - OKO - PÉROVÁ PODLOŽKA - 2x MATKA - PLASTOVÁ PODLOŽKA - VULKANICKÁ PODLOŽKA	KOTEVNÍ SADA: - SOUČÁSTÍ KOTVICÍHO BODU
PARAMETRY KOTVENÍ	UTAŽENÍ OKA 70 Nm UTAŽENÍ MATICE SPODNÍ STRANY OCELOVÉHO PROFILU 70Nm	



TOPSAFE TSL-ST3
Ø 16 mm

KOTVICÍ BOD DO OCELOVÉHO NOSNÍKU

DÉLKY: 0-1000 mm
Jiné délky na vyžádání

POZNÁMKA:
KOTVENÍ POMOCÍ ZÁVITOVÉ TYČE
VRTÁK Ø17-18mm
PRO HORIZONTÁLNÍ I VERTIKÁLNÍ POUŽITÍ
VHODNÉ PRO MAX 3 OSOBY
V SOULADU S POŽADAVKY NORMY EN 795

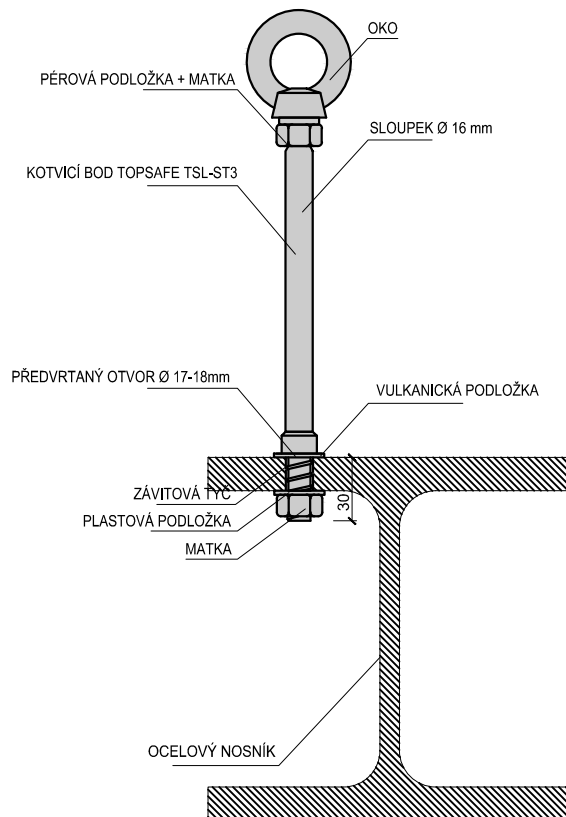
MĚŘÍTKO: 1:5

ZÁKLADNÍ INFORMACE

URČENÍ	JIŠTĚNÍ OSOBY PROTI PÁDU Z VÝŠKY A DO HLOUBKY
MATERIÁL	NEREZOVÁ OCEL 1.4301
BARVA	NEREZOVÁ OCEL
CERTIFIKACE	DLE EN 795:2012
VÝROBCE	ABS Safety GmbH

TECHNICKÉ ÚDAJE

SOUČÁST DODÁVKY KOTVICÍHO BODU	KOTVICÍ BOD: - OKO - PÉROVÁ PODLOŽKA - 2x MATKA - PLASTOVÁ PODLOŽKA - VULKANICKÁ PODLOŽKA	KOTEVNÍ SADA: - SOUČÁSTÍ KOTVICÍHO BODU
PARAMETRY KOTVENÍ	UTAŽENÍ OKA 70 Nm UTAŽENÍ MATICE SPODNÍ STRANY OCELOVÉHO PROFILU 70Nm	



TOPSAFE TSL-STK10 Ø 16 mm

KOTVICÍ BOD DO OCELOVÉHO NOSNÍKU

DÉLKY: 150-500 mm
Jiné délky na vyžádání

POZNÁMKA:
KOTVENÍ POMOCÍ ZÁVITOVÉ TYČE
MAXIMÁLNÍ ŠÍŘKA NOSNÍKU 150 mm
PRO HORIZONTÁLNÍ I VERTIKÁLNÍ POUŽITÍ
VHODNÉ PRO MAX 3 OSOBY
V SOULADU S POŽADAVKY NORMY EN 795

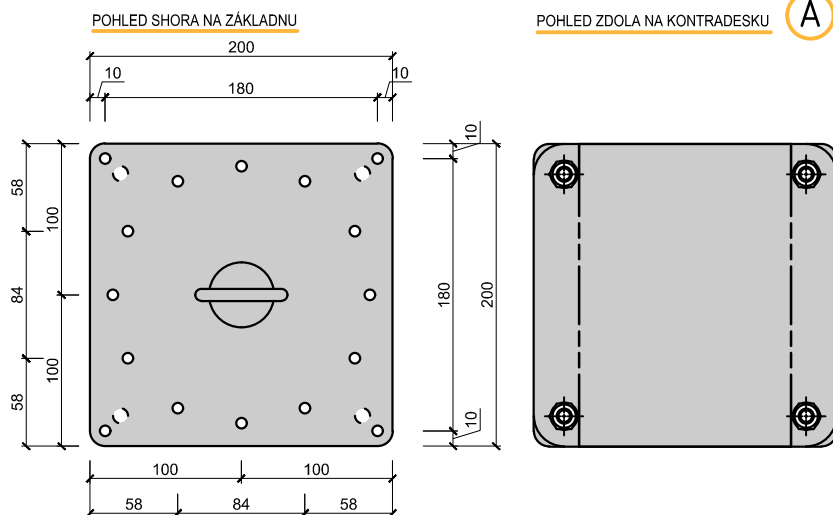
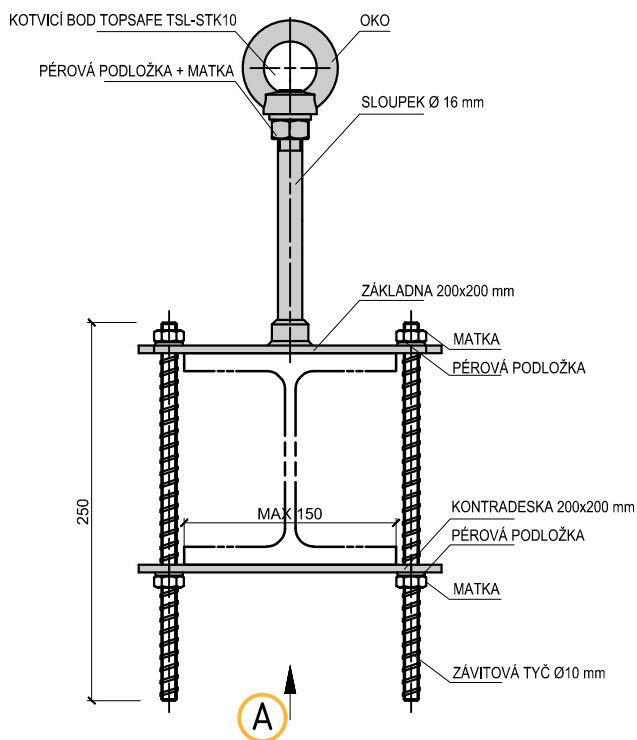
MĚŘÍTKO: 1:5

ZÁKLADNÍ INFORMACE

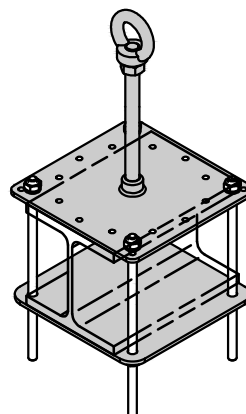
URČENÍ	JIŠTĚNÍ OSOB PROTI PÁDU Z VÝŠKY A DO HLOUBKY
MATERIÁL	NEREZOVÁ OCEL 1.4301
BARVA	NEREZOVÁ OCEL
CERTIFIKACE	DLE EN 795:2012
VÝROBCE	ABS Safety GmbH

TECHNICKÉ ÚDAJE

SOUČÁST DODÁVKY KOTVICÍHO BODU	KOTVICÍ BOD: - OKO - 1x PÉROVÁ PODLOŽKA - 1x MATKA	KOTEVNÍ SADA: - 4x ZÁVITOVÁ TYČ - 8x MATKA - 8x PÉROVÁ PODLOŽKA
PARAMETRY KOTVENÍ	UTAŽENÍ OKA 70 Nm UTAŽENÍ MATICE ZÁVITOVÉ TYČE 40 Nm	



PERSPEKTIVA (M1:10)



TOPSAFE TSL-SW10 Ø 16 mm

KOTVICÍ BOD DO SENDVIČOVÝCH PANELŮ

DÉLKY: 150, 300 mm
Jiné délky na vyžádání

POZNÁMKA:
KOTVENÍ POMOCÍ SKLOPNÝCH KOTEVÍ
OSOVÉ VZDÁLENOST SKLOPNÝCH KOTEVÍ 160, 280, 306 a 332 mm
MINIMÁLNÍ ŠÍŘKA HORNÍ VLNKY 21 mm
VRTÁK Ø 21 mm
ROZNÁŠECÍ DESKA 200x372 mm
PRO OCELOVÉ SENDVIČOVÉ PLECHY OD MIN TL. 0,5 mm
VHODNÉ PRO MAX 3 OSOBY
V SOULADU S POŽADAVKY NORMY EN 795

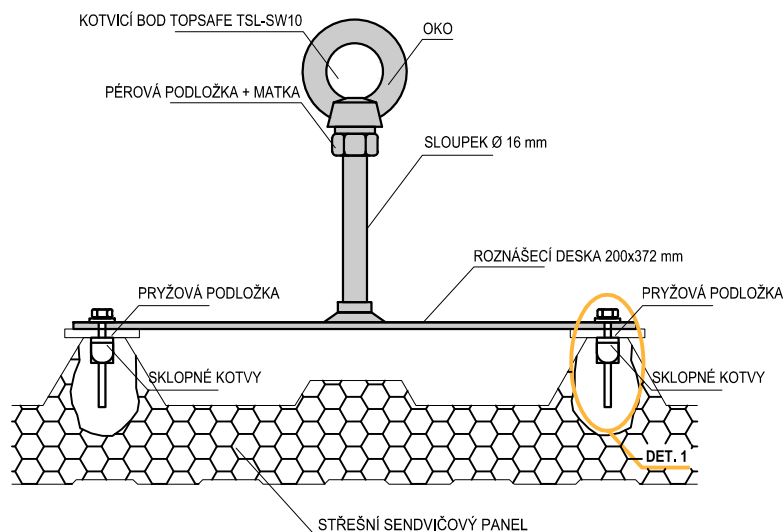
MĚŘÍTKO: 1:5

ZÁKLADNÍ INFORMACE

URČENÍ	JISTĚNÍ OSOBY PROTI PÁDU Z VÝŠKY A DO HLOUBKY
MATERIÁL	NEREZOVÁ OCEL 1.4301
BARVA	NEREZOVÁ OCEL
CERTIFIKACE	DLE EN 795:2012
VÝROBCE	ABS Safety GmbH

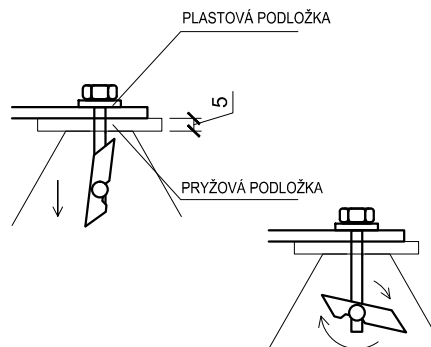
TECHNICKÉ ÚDAJE

SOUČÁST DODÁVKY KOTVICÍHO BODU	KOTVICÍ BOD: - OKO - PÉROVÁ PODLOŽKA - MATKA	KOTEVNÍ SADA 4x: - ŠROUB - PLASTOVÁ PODLOŽKA - PRYŽOVÁ PODLOŽKA - SKLOPNÁ KOTVA
PARAMETRY KOTVENÍ	UTAŽENÍ OKA 70 Nm UTAŽENÍ ŠROUBU 10 Nm	

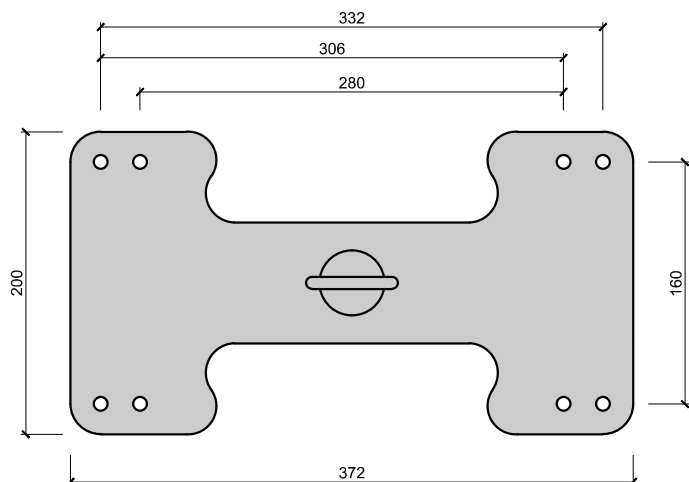


DET. 1 M1:3

PRINCIP KOTVENÍ SKLOPNOU KOTVOU



POHLED SHORA



TOPSAFE TSL-T10
Ø 16 mm

**KOTVICÍ BOD PRO TRAPÉZOVÉ
 A SENDVIČOVÉ KONSTRUKCE**

DĚLKY: 150-600 mm
 Jiné délky na vyžádání

POZNÁMKA:
 KOTVENÍ POMOCÍ SKLOPNÝCH KOTEV
 OSOVÉ VZDÁLENOST SKLOPNÝCH KOTEV 160, 180, 205, 225 a 250 mm
 MINIMÁLNÍ ŠÍŘKA HORNÍ VLNY 21 mm
 VRTÁK Ø 21 mm
 ROZNÁŠECÍ DESKA 200x290 mm
 PRO OCELOVÉ TRAPÉZOVÉ PLECHY OD MIN TL. 0,63 mm
 VHODNÉ PRO MAX 3 OSOBY
 V SOULADU S POŽADAVKY NORMY EN 795

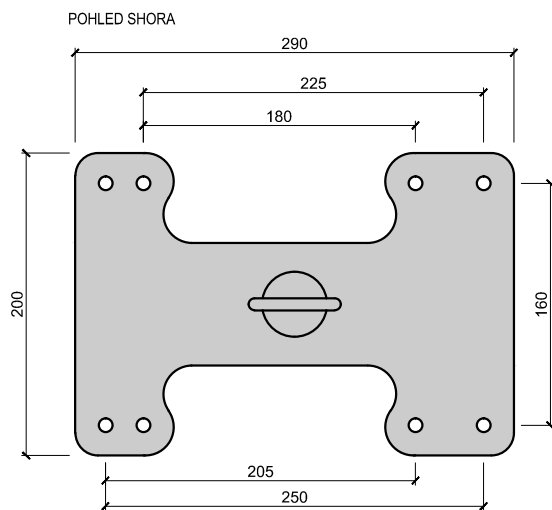
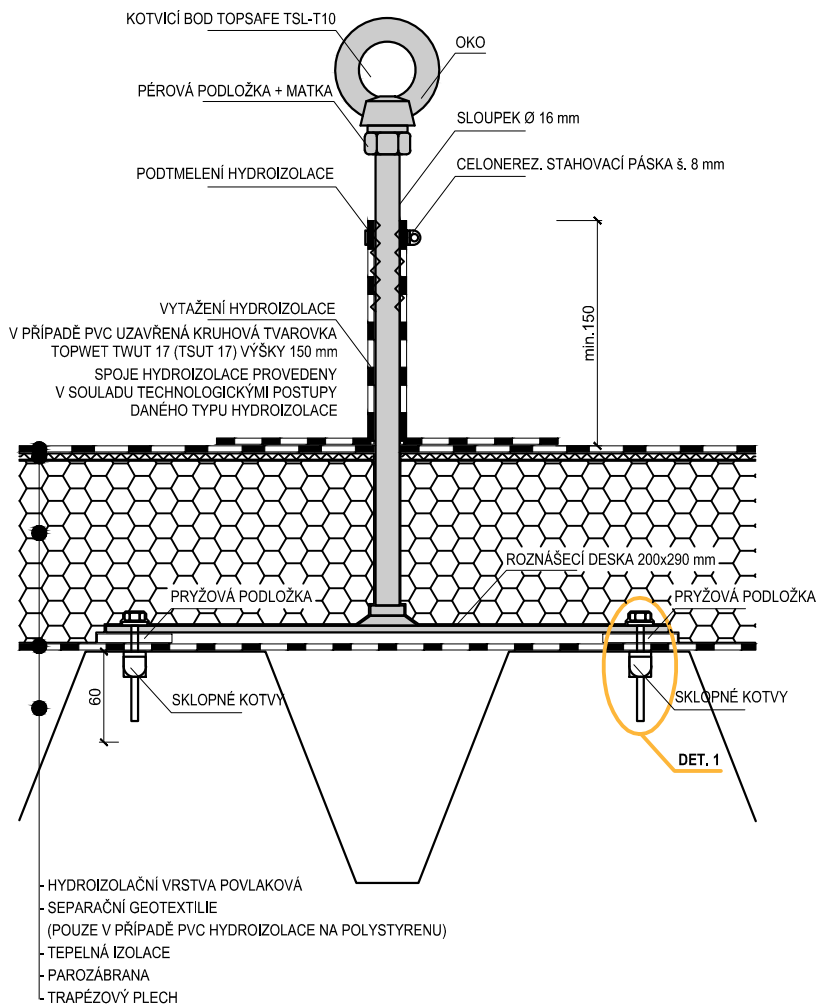
MĚŘÍTKO: 1:5

ZÁKLADNÍ INFORMACE

URČENÍ	JISTĚNÍ OSOB PROTI PÁDU Z VÝŠKY A DO HLOUBKY
MATERIÁL	NEREZOVÁ OCEL 1.4301
BARVA	NEREZOVÁ OCEL
CERTIFIKACE	DLE EN 795:2012
VÝROBCE	ABS Safety GmbH

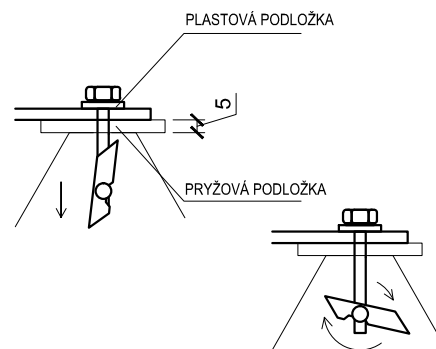
TECHNICKÉ ÚDAJE

SOUČÁST DODÁVKY KOTVICÍHO BODU	KOTVICÍ BOD: - OKO - PĚROVÁ PODLOŽKA - MATKA	KOTEVNÍ SADA 4x: - ŠROUB - PLASTOVÁ PODLOŽKA - PRYŽOVÁ PODLOŽKA - SKLOPNÁ KOTVA
PARAMETRY KOTVENÍ	UTAŽENÍ OKA 70 Nm UTAŽENÍ ŠROUBU 10 Nm	



DET. 1 M1:3

PRINCIP KOTVENÍ SKLOPNOU KOTVOU



TOPSAFE TSL-TX10
Ø 42 mm

**KOTVICÍ BOD PRO TRAPÉZOVÉ
 A SENDVIČOVÉ KONSTRUKCE**

DÉLKY: 150-600 mm
 Jiné délky na vyžádání

POZNÁMKA:
 KOTVENÍ POMOCÍ SKLOPNÝCH KOTEVÍ
 OSOVÉ VZDÁLENOST SKLOPNÝCH KOTEVÍ 160, 180, 205, 225 a 250 mm
 MINIMÁLNÍ ŠÍŘKA HORNÍ VLNY 21 mm
 VRTÁK Ø 21 mm
 ROZNÁŠECÍ DESKA 200x290 mm
 PRO OCELOVÉ TRAPÉZOVÉ PLECHY OD MIN TL. 0,63 mm
 VHODNÉ PRO MAX 3 OSOBY
 V SOULADU S POŽADAVKY NORMY EN 795

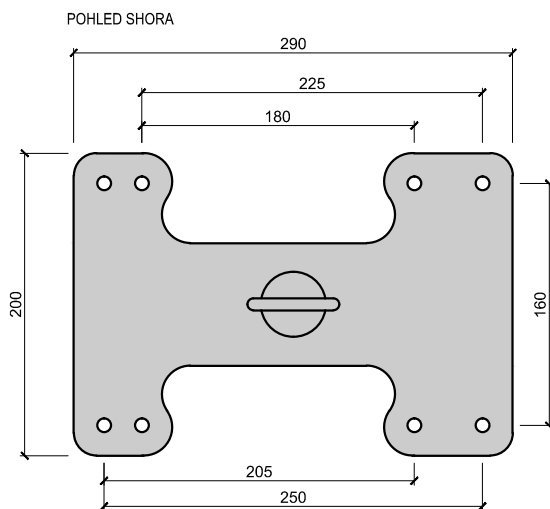
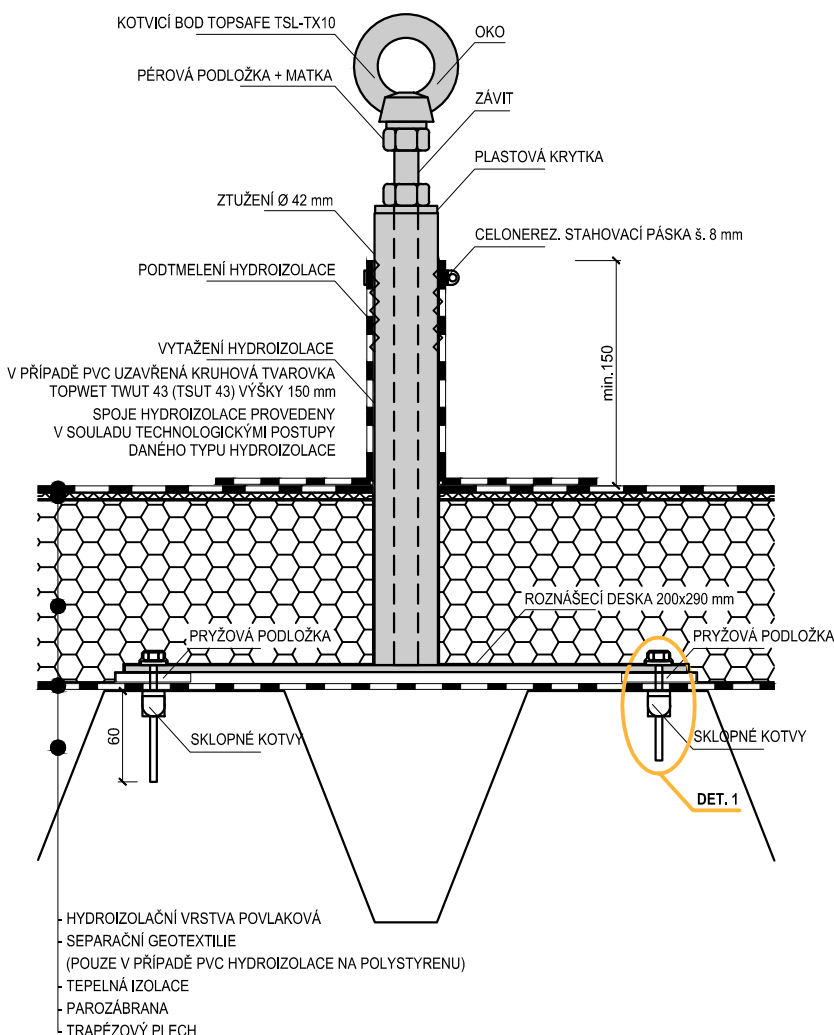
MĚŘÍTKO: 1:5

ZÁKLADNÍ INFORMACE

URČENÍ	JISTĚNÍ OSOB PROTI PÁDU Z VÝŠKY A DO HLOUBKY
MATERIÁL	NEREZOVÁ OCEL 1.4301
BARVA	NEREZOVÁ OCEL
CERTIFIKACE	DLE EN 795:2012
VÝROBCE	ABS Safety GmbH

TECHNICKÉ ÚDAJE

SOUČÁST DODÁVKY KOTVICÍHO BODU	KOTVICÍ BOD: - OKO - PÉROVÁ PODLOŽKA - MATKA	KOTEVNÍ SADA 4x: - ŠROUB - PLASTOVÁ PODLOŽKA - PRYŽOVÁ PODLOŽKA - SKLOPNÁ KOTVA
	PARAMETRY KOTVENÍ	UTAŽENÍ OKA 70 Nm UTAŽENÍ ŠROUBU 10 Nm



DET. 1 M1:3
 PRINCIP KOTVENÍ SKLOPNOU KOTVOU

